



Twin-Profil



HSI2-profil, övre spårprofil.
bredd= 93.2 mm
Används till 2-delade partier.



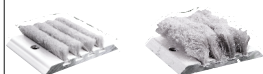
HSI3-profil, övre spårprofil.
bredd= 135.8 mm
Används till 3-delade partier.



BSI2-profil, nedre spårprofil.
bredd= 89.2 mm
Används till 2-delade partier.



BSI3-profil, nedre spårprofil.
bredd= 131.8 mm
Används till 3-delade partier.



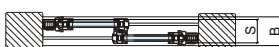
Spårtätning
Monteras som tätningar i spår-
profilerna. Både i övre och nedre
spårprofil.



VAI-profil, lodrät karmprofil.
Bestyckat med hakregellås.

För Twin Light kommer denna
profil utan brutna köldbryggor

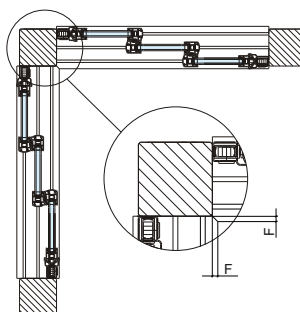
Byggbredd



2-delat parti.
S=Minsta stolpbredd 73 mm
B=Total byggbredd 89.2 mm



3-delat parti
S=Minsta stolpbredd 115 mm
B=Total byggbredd 131.8 mm



Hörnanslutning med 3-delade partier
med standardstolpar 115 x115 mm.

Övre spårprofil fasas F=10.4 mm
Nedre spårprofil fasas F=8.4 mm

Du behöver:



Skruvdragare



Vattenpass



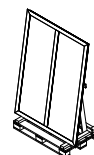
Måttband



Fogmassa



Handskar



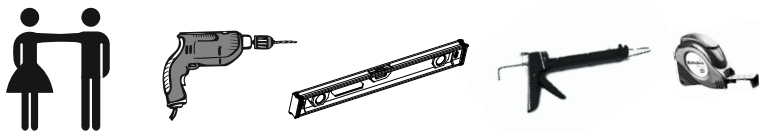
Produktpall



Skruv m.bricka 4,8x38

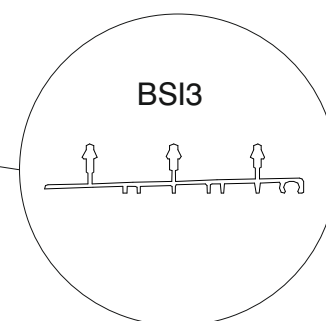
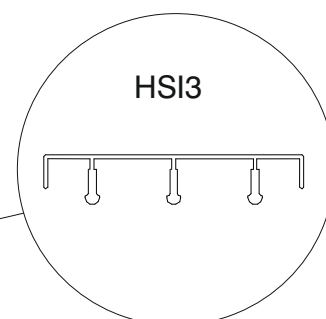
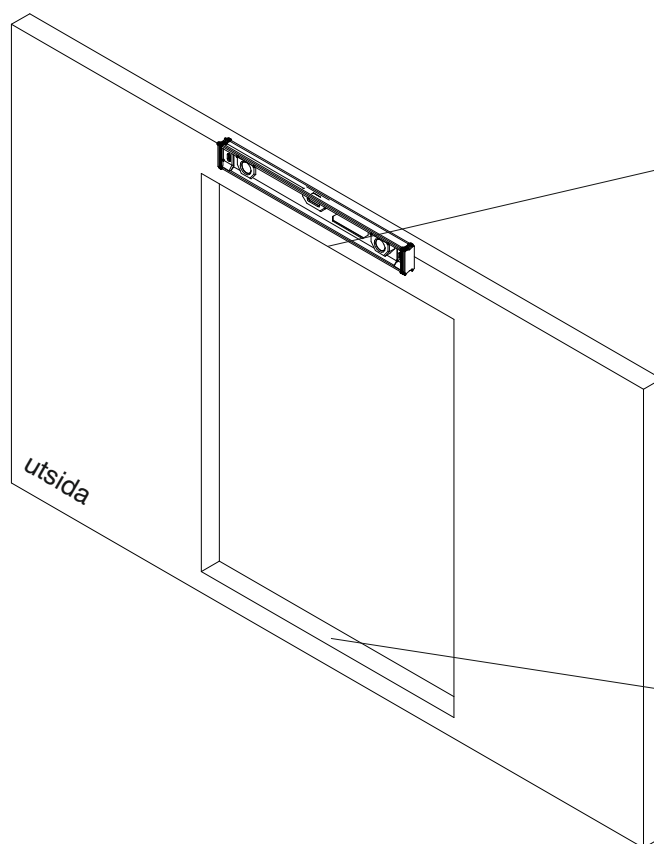
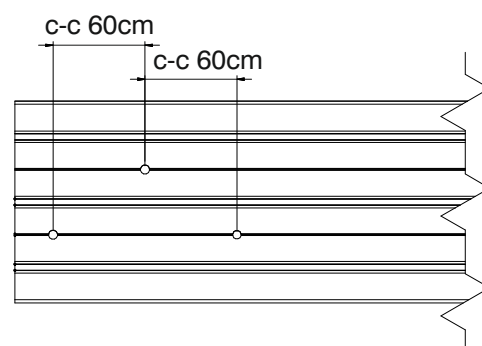
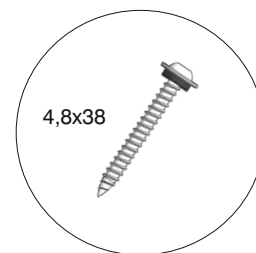


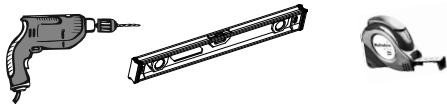
Skruv B8x60



Montering av spårskenor

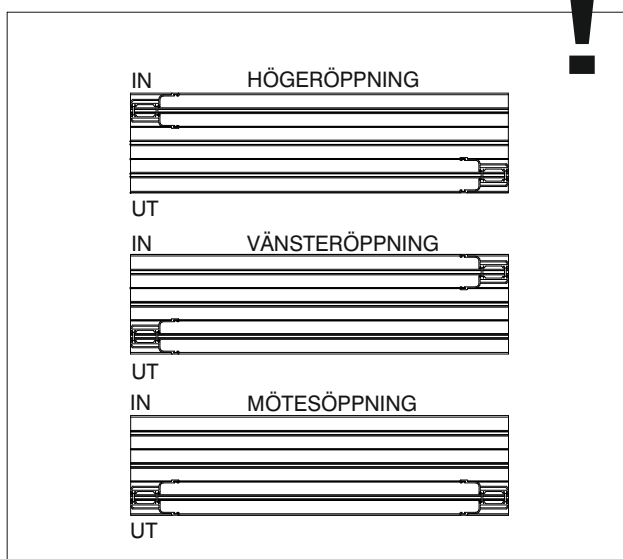
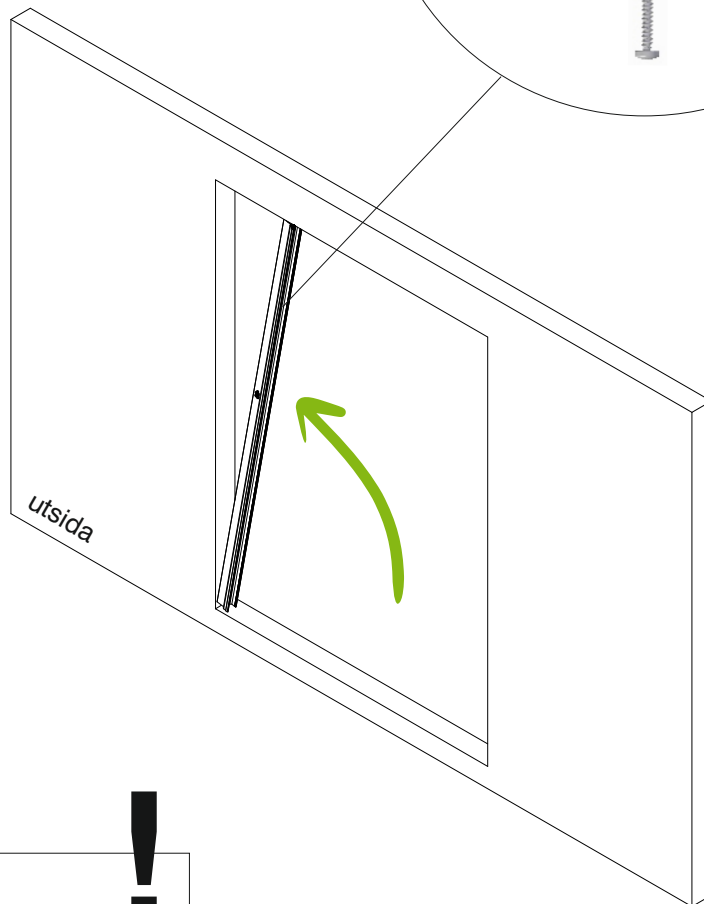
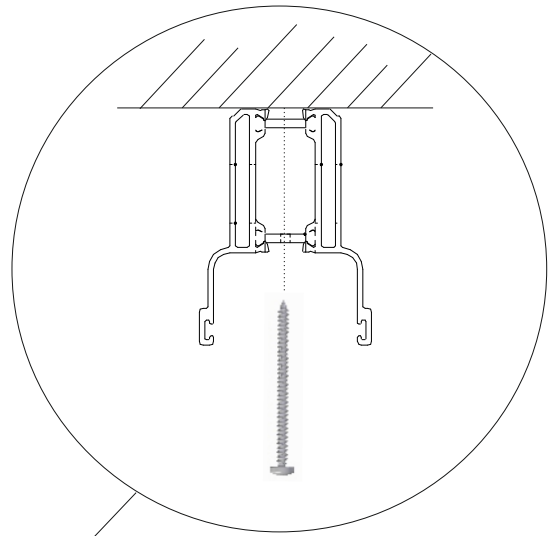
- Borra infästningshål zick-zack med diameter 5mm i vardera skena. Avståndet mellan infästningshålen bör vara ca. 60 cm.
- Tänk på att vända dräneringshål utåt i bottenskenan och viktigt är att spåren i de båda skenorna monteras i lod.
- Innan du skruvar fast den övre spårskenan kan det vara bra att placera dina spårtätningar på ungefärlig plats för att undvika att behöva lossa på skruvar senare, se s.5 i häftet. Använd medskickad skruv med tätningbricka för att montera spårskenorna. Montera skruven föriktigt så att inte tätningbrickan pressas sönder.
- Täta bottenprofilen mot karm med fogmassa (medföljer ej) och montera därefter sidoprofilerna (VAI) medans fogmassan är fuktig.





Montering av sidoprofiler

- Kontrollera att karmen är lodrät. Centra sedan sidoprofilen på rätt spår. Vid Robust Vår & Höst skjutparti är sidoprofilerna ej utrustade med brutna köldbryggor.
- Förborra med diameter 5mm genom mitten på profilen.
- Fördela hålen med 60 cm avstånd. Fäst med medskickad skruv i stolpe/vägg.

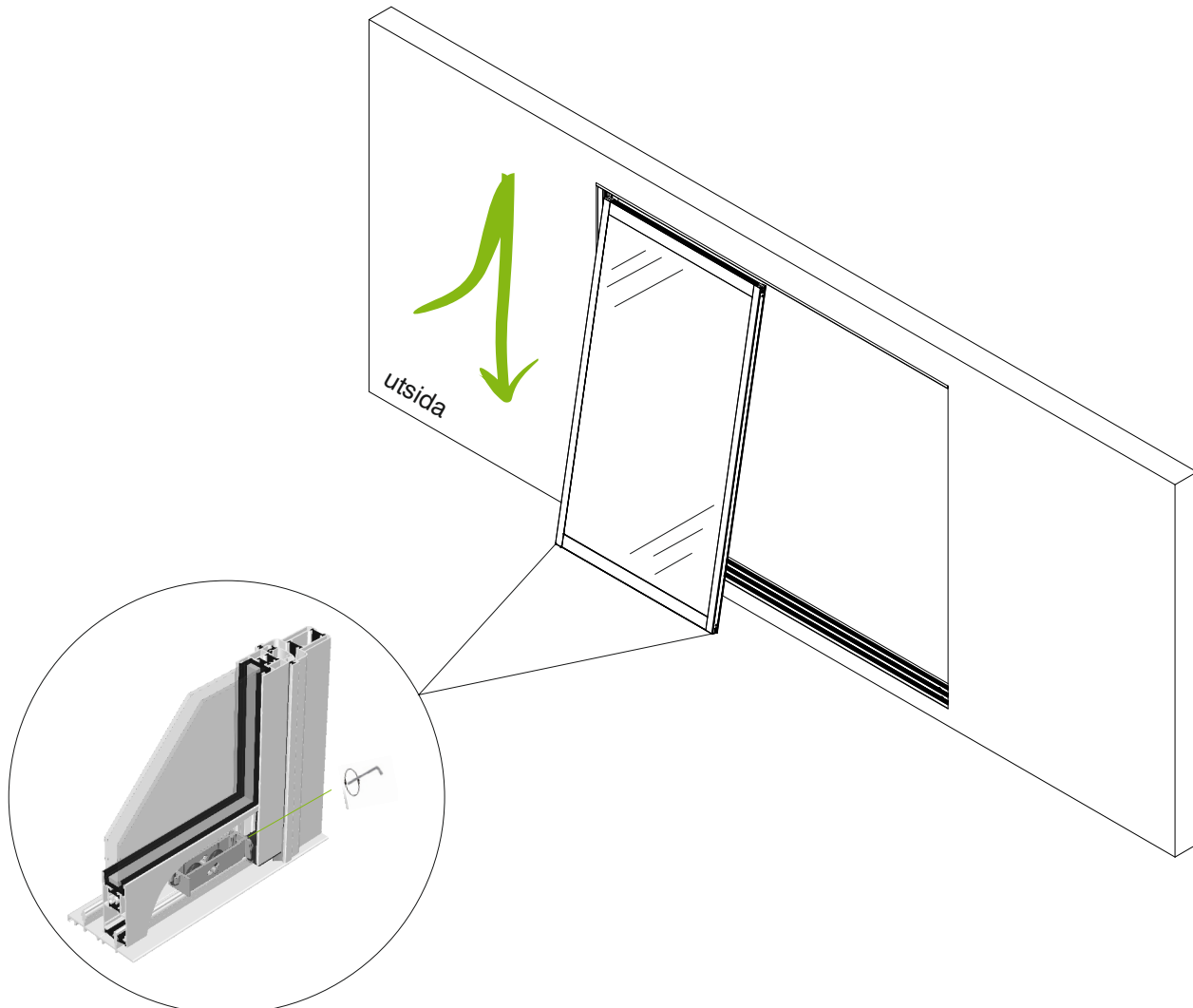
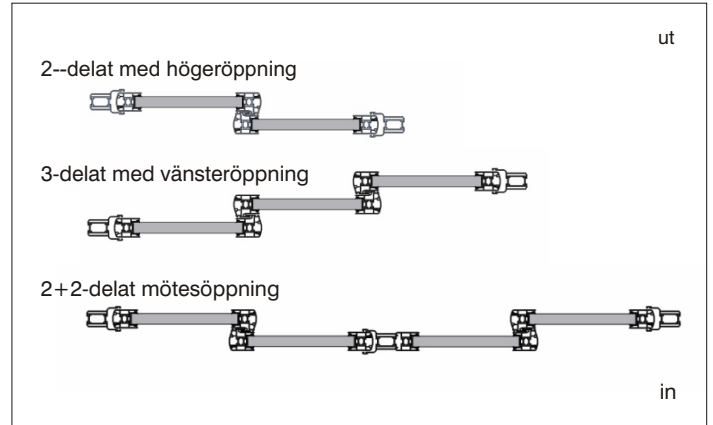
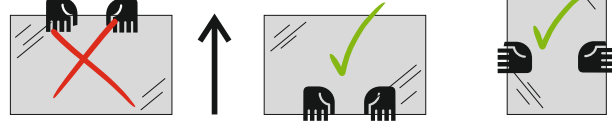




Montering av luckor

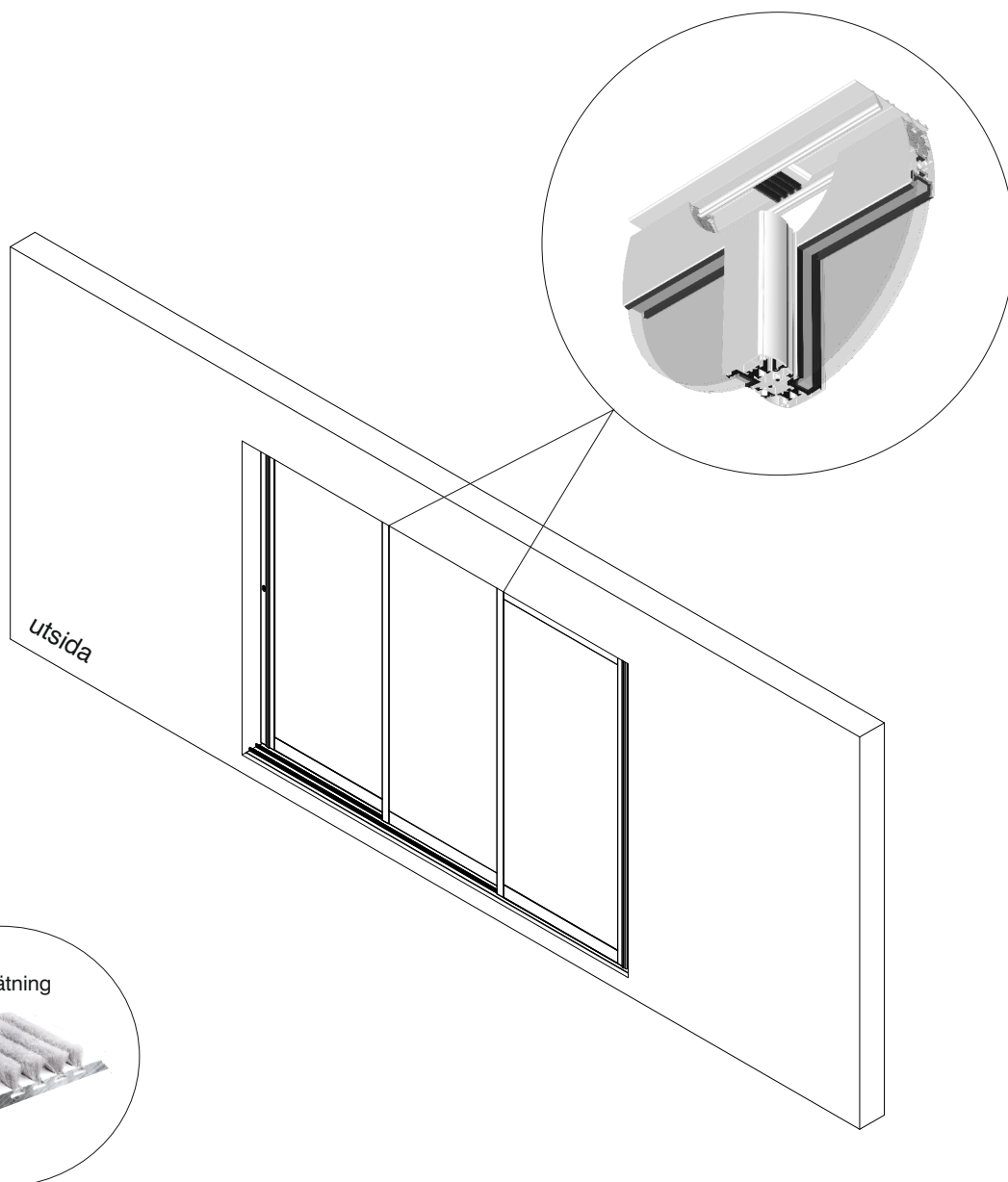
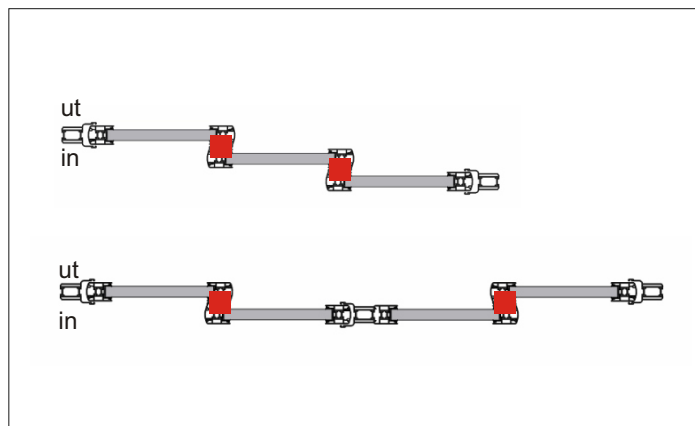
- Kontrollera med din följesedel om partiet är en höger eller vänsteröppning. Med högeruppning tandas dörrarna med den innersta dörren till höger, sett från insidan. Vänsteröppning blir tvärtom.
- Stick först in ovsidan av luckan på motsvarande spår i bottenprofilen.
- Fortsätt på liknande sätt med nästa lucka.
- **Tänk på att luckorna måste placeras omlott redan från början!**
- Tillse att de iträdda spårtätningarna i den övre spårprofilen inte är placerade vid inlyftningstillfället.
- Stäng partiet och väg ut luckorna med de ställbara hjulen.

Obs! Luckorna lyfts underifrån



Fixering av spårtätningar

- Skjut övre spårtätningar på plats genom att placera dessa över luckornas skarvmötningar.
- Dessa fungerar som lufttätningar och även som urliftningskydd för luckorna.
- För att kunna skjuta spårtätningarna till rätt plats måste eventuellt vissa spårskensskruv tillfälligt demonteras.



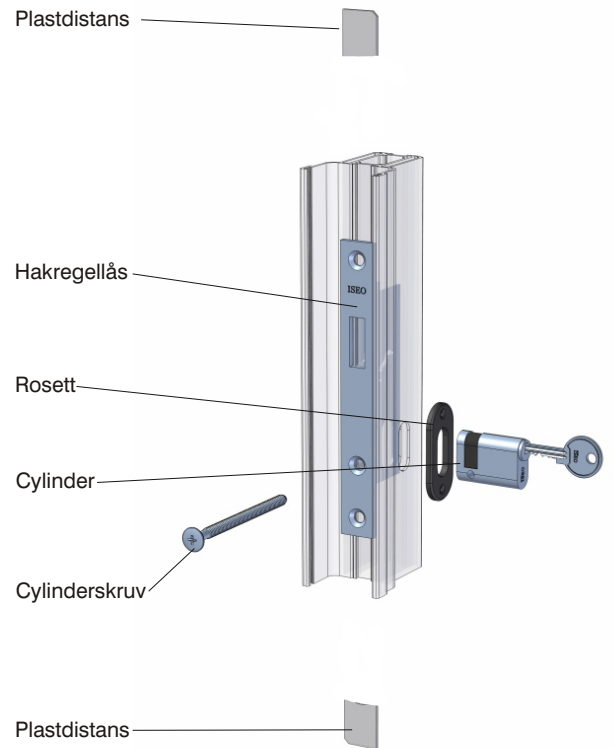


Montering av hakregellås

Placera medskickat cylinderlås i sidoprofilen och skruva fast den med medskickad cylinderskruv.

För mötespartier:

Plastdistanser skickas med och fästs under låshus för att kunna justeras vågrätt. För Robust Vår & Höst skjutparti används medskickade popnit. Låsrosett monterar med medföljande skruv.

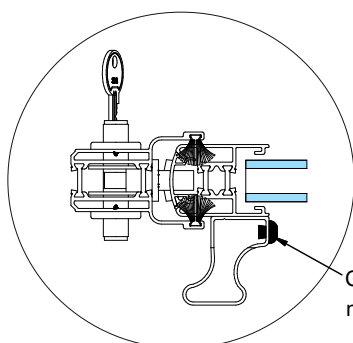


Montering av handtag

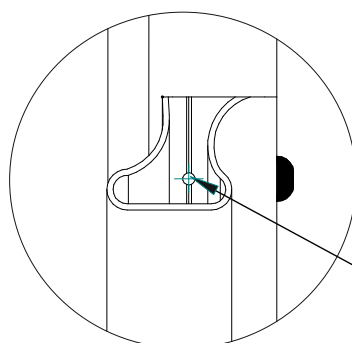
Tvätta av dörrprofilen där handtaget ska placeras med medskickad servett.

Dra av tejpens skyddsfilm och fäst handtaget på lämplig höjd. Se bild.

Borra upp dörrprofilen vid förborrade hål på handtaget. Skruva fast handtaget i luckan och tryck dit plastdetaljerna upp och nere.



Gummibuffert mot glaset



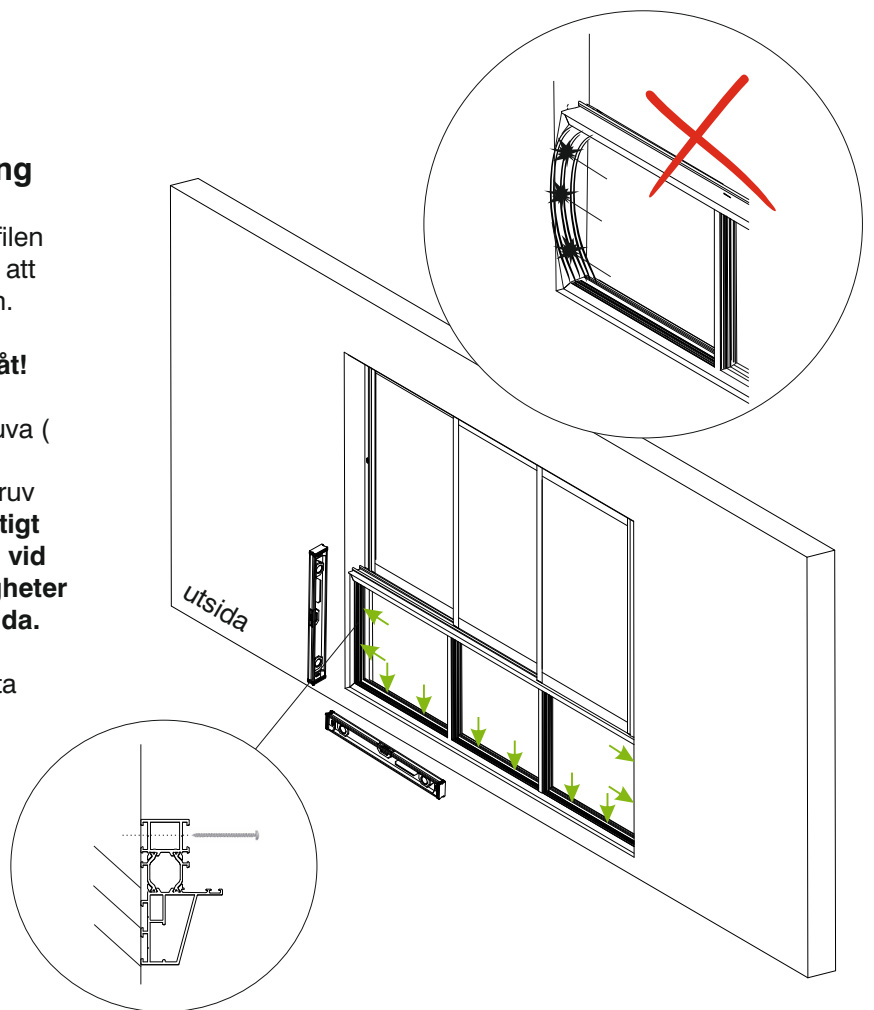
Använd 3mm borrh.





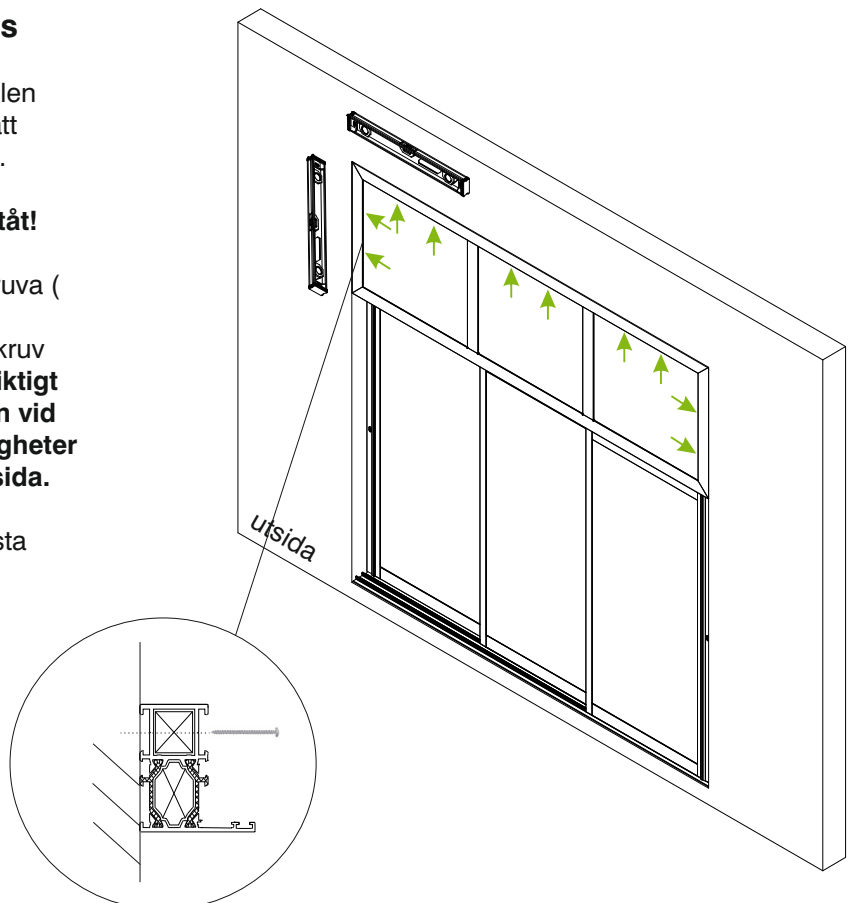
Montering av skjutparti med bröstning

- Detta parti leveras med den nedre spårprofilen färdigmonterad på bröstningen. Börja med att centrera bröstningspartiet i karmöppningen.
- **Tänk på att dräneringshål ska vändas utåt!**
- Fäst ditt fasta parti i karmen genom att skruva (skruv B8x60) genom innespåret av aluminiumprofilen. Använd medföljande skruv och fäst nertill och på båda sidor. **Obs! Viktigt att partiet inte spänns ojämt mot karmen vid montering, då kan det förekomma svårigheter att snäppa fast glaslisten på partiets insida.**
- För glasmontering till ditt fasta parti se nästa sida.
- Montera skjutpartiet enligt anvisningar på tidigare sidor häftet.



Montering av skjutparti med överljus

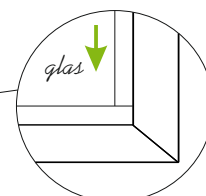
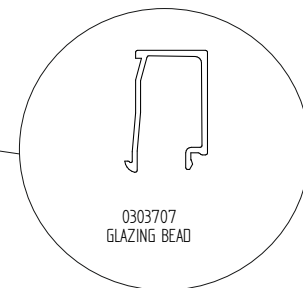
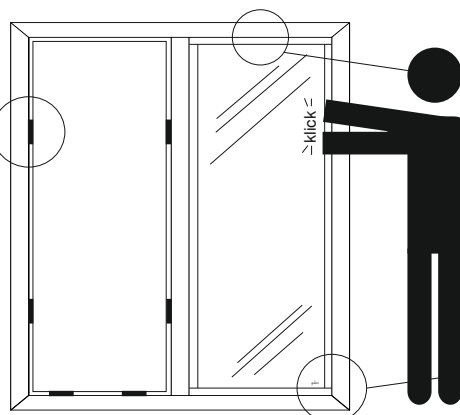
- Detta parti leveras med den övre spårprofilen färdigmonterad på överljuset. Börja med att centrera det fasta partiet i karmöppningen.
- **Tänk på att dräneringshål ska vändas utåt!**
- Fäst ditt fasta parti i karmen genom att skruva (skruv B8x60) genom innespåret av aluminiumprofilen. Använd medföljande skruv och fäst upptill och på båda sidor. **Obs! Viktigt att partiet inte spänns ojämt mot karmen vid montering, då kan det förekomma svårigheter att snäppa fast glaslisten på partiets insida.**
- För glasmontering till ditt fasta parti se nästa sida.
- Montera skjutpartiet enligt anvisningar på tidigare sidor häftet.
- För Robust Vår & Höst är fasta överljus ej utrustade med brutna köldbryggor.



Glasmontering för fast parti



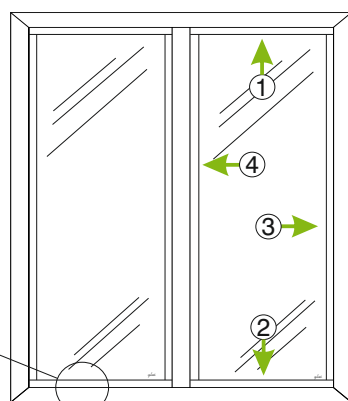
Insida



Montera ev. hårdmärke nedåt.

- Kontrollera att medföljande Glass support sitter monterad.
- Plocka bort Glazing bead men kom ihåg vilken placering de hade.
- Lyft i glaset. Var alltid försiktig när du hanterar glas. Snäpp tillbaka Glazing bead-profilerna på deras ursprungliga plats.

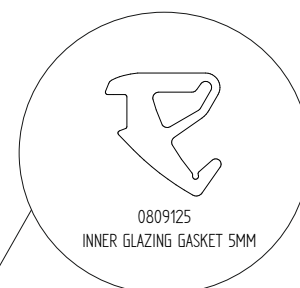
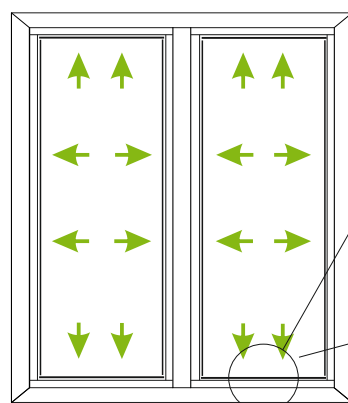
Insida



Glazing bead snäpps fast i följande ordning.



Insida



- Tryck fast medföljande kilgummilist mellan glas och Glazing bead. Börja upptill och nedtill. Förtsätt sedan på båda sidor. Klipp hörnen så rakt som möjligt. Kila mellan glas och glazing bead för att lättare trycka fast gummilisten.
- Vänd den färgade linjen på gummilisten bort ifrån glaset.